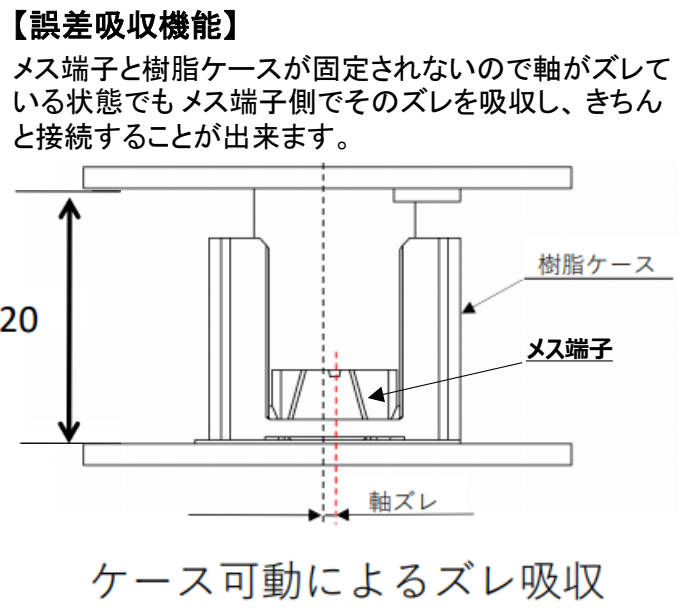
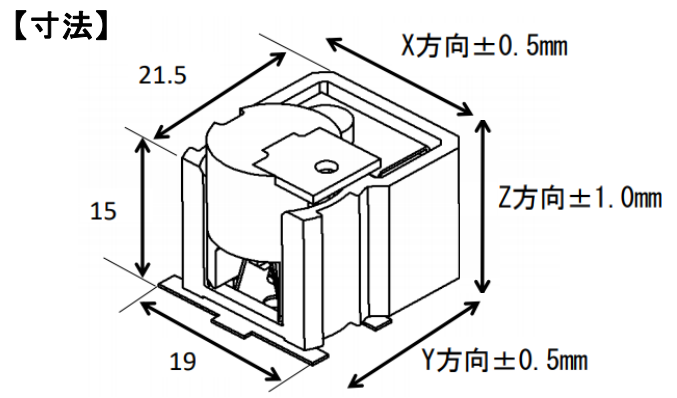


開発中製品

上下基板接続端子

SMT対応

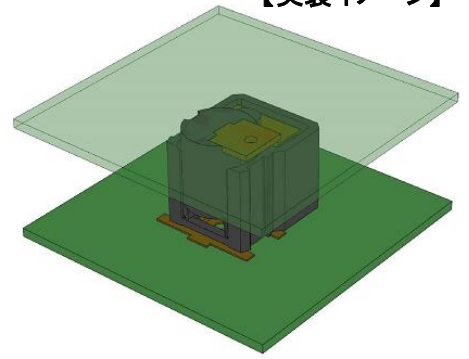


【製品用途】
上下基板接続として位置ズレを吸収して、電氣的に接続。
※接続する基板のズレ(製作誤差及び組付ガタ)を吸収し安定的に接続

【ターゲット】
車載 (EV等) 用DC/DCコンバータなど、車載環境での使用

【製品特徴】
全方向の誤差吸収機能により、基板取り付けの制約を緩和
・実装や組付における誤差精度(X・Y方向)
・基板の反りや撓み等の影響(Z方向)

【実装イメージ】



【製品概要】	
材質 端子部分	銅合金
材質 樹脂部分	耐熱性樹脂
表面処理	Sn めっき
基板取付誤差吸収量	X方向(水平) : ±0.5 mm
	Y方向(水平) : ±0.5 mm
	Z方向(垂直) : ±1.0 mm
基板間寸法	20 mm
梱包形態	トレイ
定格(最大)	20 [A] 想定

製品の問い合わせ先
https://www.kyoshin-k.co.jp/contact/products_form.html



リズム株式会社

営業本部 精密部品グループ
 営業一課 TEL 048-643-7437
 営業二課 TEL 048-643-7438
 営業三課 TEL 06-7167-4505