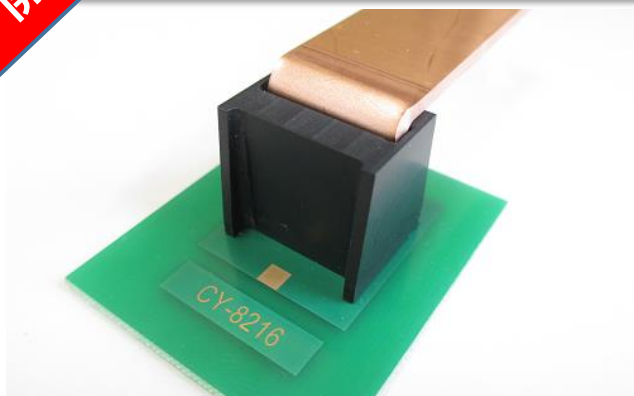
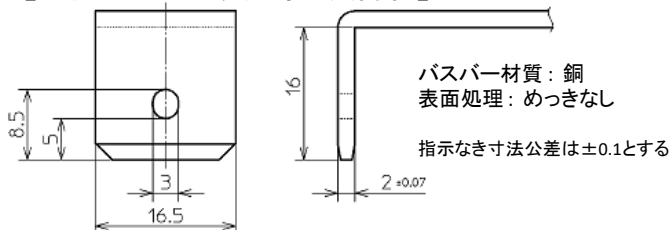


開発中製品

# 表面実装バスバー接続端子 大電流対応

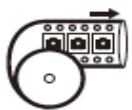
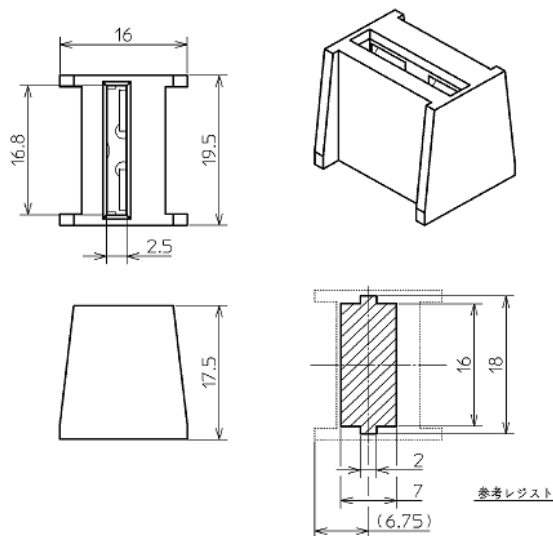


## 【適合バスバー嵌合部寸法詳細】



※嵌合部以外の形状については、通電電流に合わせて設定願います。

## 【寸法詳細】



SMT用エンボス  
テーピング  
Embossed taping

端子は、JIS C 0806-3(表面実装部品の連続テープによる  
梱包)に準拠しております。  
Packing of terminal is enacted in Japan Industrial Standard  
"JIS C 0806-3"

**RoHS  
COMPLIANT**

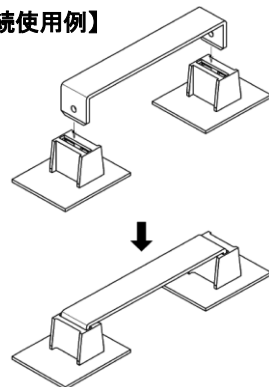
## 製品用途

- 基板-基板及び基板間内をバスバーを使用して電氣的に接続

## 特徴

- 100A通電が可能
- ネジレス接続によるワンタッチ構造で作業性がアップ
- 表面実装対応により、一般電子部品と同じ工程で実装が可能

## 【バスバー接続使用例】



## 製品仕様 (構想図 CY-8216)

定格電流(最大)	100 [A]
温度上昇	45 [K] 以下
材質	銅合金+樹脂
表面処理	スズめっき
納入形態	エンボスキャリアテープ(JIS C 0806-3準拠)

※開発中製品につき仕様は変更になる可能性があります。

【問い合わせ先】 [https://www.kyoshin-k.co.jp/contact/products\\_form.html](https://www.kyoshin-k.co.jp/contact/products_form.html)



# リズム株式会社

営業本部 精密部品グループ  
営業一課 TEL 048-643-7437  
営業二課 TEL 048-643-7438  
営業三課 TEL 06-7167-4505