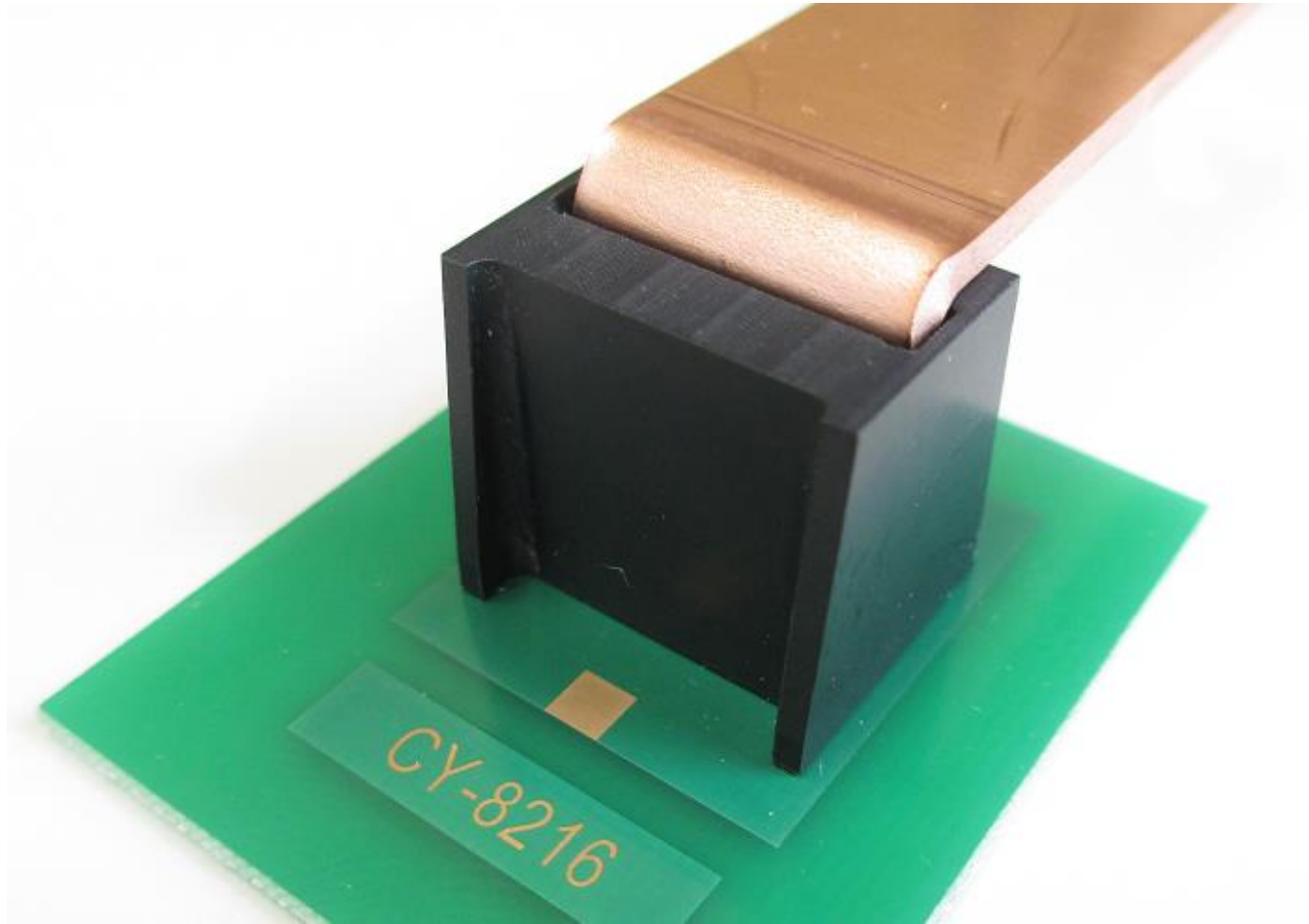


# バスバー接続端子

ネジレス接続によるワンタッチ構造で100A通電が可能！！



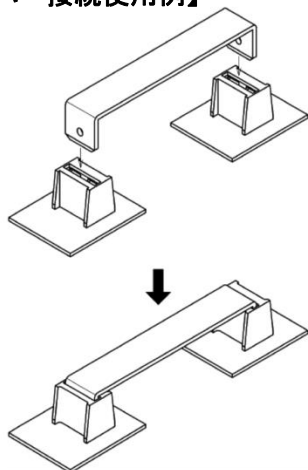
リズム株式会社

# バスバー接続端子

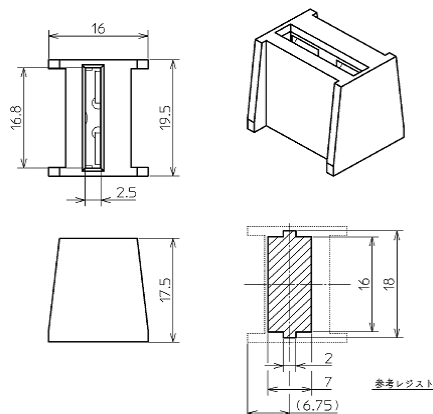
## 用途・目的

基板-基板及び基板間内をバスバーを使用して電氣的に接続

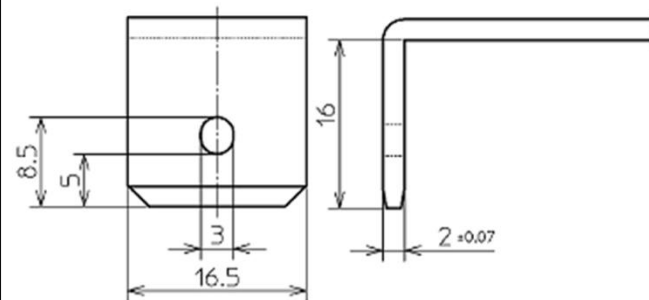
### 【バスバー接続使用例】



### 【寸法詳細】



### 【適合バスバー嵌合部寸法詳細】



バスバー材質：銅 表面処理：めっきなし  
指示なき寸法公差は±0.1とする

※嵌合部以外の形状については、通電電流に合わせて設定願います。

## 製品仕様

### 製品仕様 (構想図 CY-8216)

定格電流(最大)	100 [A]
温度上昇	45 [K] 以下
材質	銅合金 + 樹脂
表面処理	スズめっき
基板への実装	表面実装 (SMT) 対応
納入形態	エンボスキャリアテープ

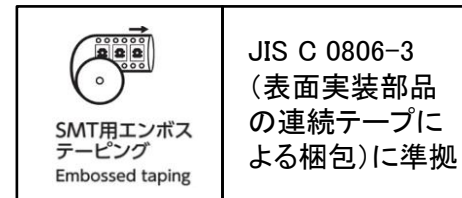
## 製品概要

- ・100A通電が可能
- ・ネジレス接続によるワンタッチ構造で作業性がアップ
- ・表面実装対応により、一般電子部品と同じ工程で実装が可能

## 製品特徴



RoHS指令  
対応製品



JIS C 0806-3  
(表面実装部品  
の連続テープに  
よる梱包)に準拠

※製品についてご質問・ご不明な点ございましたらお問い合わせ下さい。



RHYTHM

リズム株式会社

## 精密部品グループ問い合わせ先

さいたま(本社)	営業一課	〒330-9551 埼玉県さいたま市大宮区北袋町 1-299-12	TEL : 048-643-7437
さいたま(本社)	営業二課	〒330-9551 埼玉県さいたま市大宮区北袋町 1-299-12	TEL : 048-643-7438
名古屋	営業三課	〒460-0008 愛知県名古屋市中区栄 5-19-31	TEL : 052-264-4582
大阪	営業三課	〒542-0081 大阪府大阪市中央区南船場 2-8-5 リズム大阪ビル	TEL : 06-7167-4505

会社HP

<https://www.rhythm.co.jp>



リズム株式会社