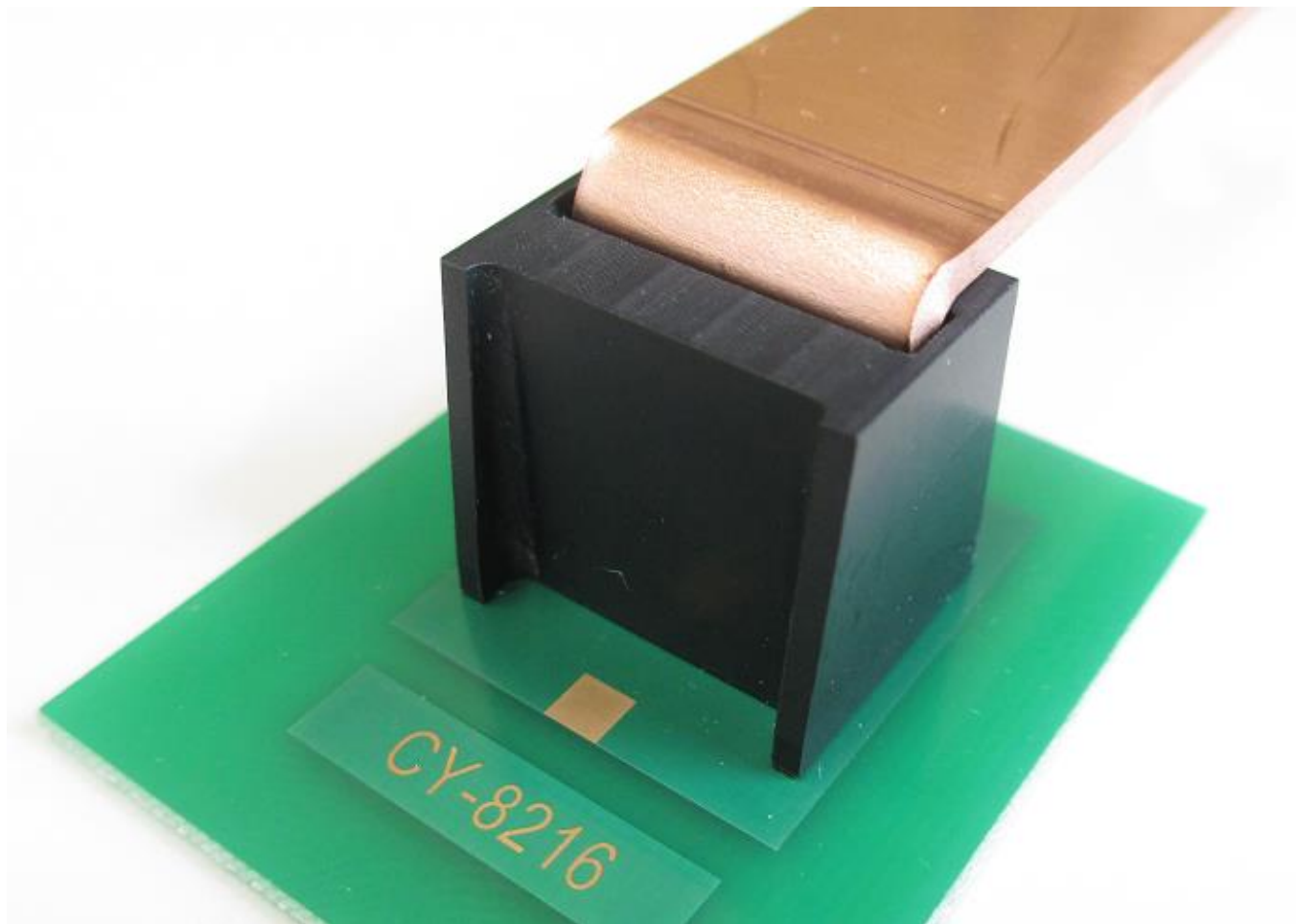


検討品 バスバー接続端子 SMT対応

ネジレス接続によるワンタッチ構造で100A通電が可能！！



リズム株式会社

【問い合わせ先】
営業本部 精密部品営業部

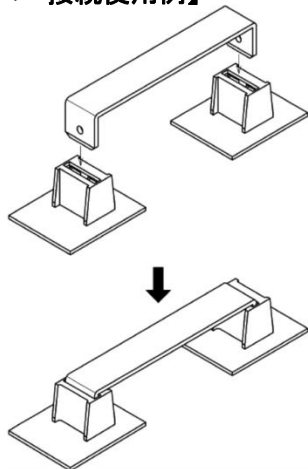
さいたま(本社) TEL : 048-643-7438
名古屋 TEL : 052-264-4582
大阪 TEL : 06-7167-4505

バスバー接続端子 SMT対応

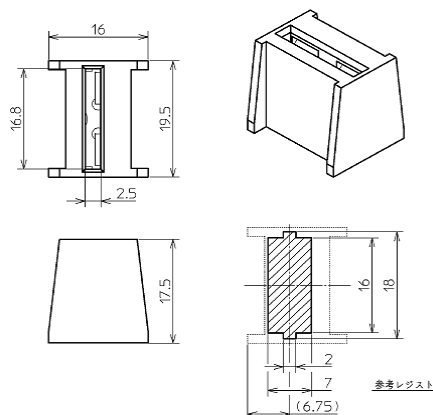
用途・目的

基板-基板及び基板間内をバスバーを使用して電氣的に接続

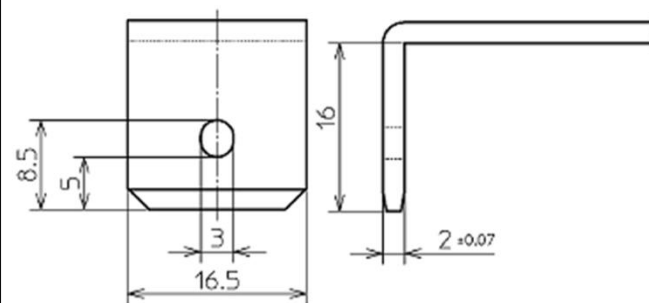
【バスバー接続使用例】



【寸法詳細】



【適合バスバー嵌合部寸法詳細】



バスバー材質：銅 表面処理：めっきなし
指示なき寸法公差は±0.1とする

※嵌合部以外の形状については、通電電流に合わせて設定願います。

製品仕様



製品仕様 (構想図 CY-8216)

定格電流(最大)	100 [A]
温度上昇	45 [K] 以下
材質	銅合金 + 樹脂
表面処理	スズめっき
基板への実装	表面実装 (SMT) 対応
納入形態	エンボスキャリアテープ

製品概要

- ・100A通電が可能
- ・ネジレス接続によるワンタッチ構造で作業性がアップ
- ・表面実装対応により、一般電子部品と同じ工程で実装が可能

製品特徴

	RoHS指令 対応製品		JIS C 0806-3 (表面実装部品の連続テープによる梱包)に準拠
--	----------------	---	--

※製品についてご質問・ご不明な点ございましたらお問い合わせ下さい。



リズム株式会社

【問い合わせ先】
営業本部 精密部品営業部

さいたま(本社) TEL: 048-643-7438
名古屋 TEL: 052-264-4582
大阪 TEL: 06-7167-4505