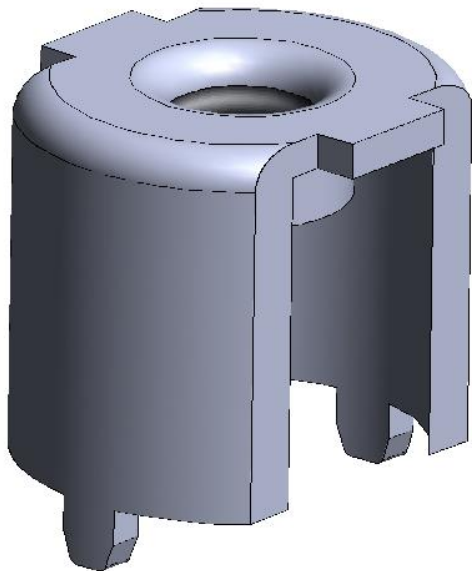


# 検討品

# R曲げネジ端子 SMT対応

剛性アップと小型軽量化を同時に実現！！

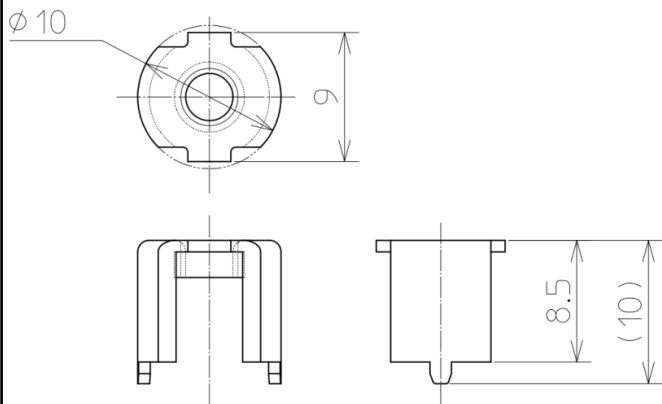


当社スペーサ製品から軽量化

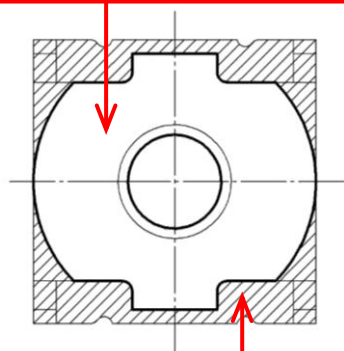


当社従来品ネジ端子と比較して  
剛性アップ&小型軽量化

【寸法（単位：mm）】

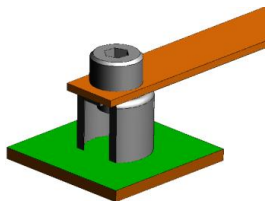


R曲げネジ端子(従来品ネジ端子面積の約70%)



従来品ネジ端子(斜線部)

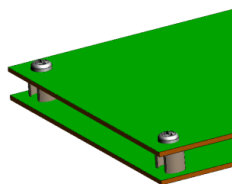
## 用途・使用例



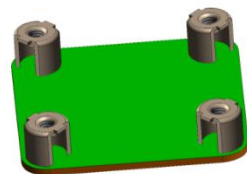
バスバーとの接続



ハーネスとの接続



基板間接続



R形状の基板角へ  
実装



リズム株式会社

【問い合わせ先】  
営業本部 精密部品営業部

さいたま(本社)  
名古屋  
大阪

TEL : 048-643-7438  
TEL : 052-264-4582  
TEL : 06-7167-4505

# 製品比較 ( M4 仕様の場合 )

項目	新構想 R曲げネジ端子		切削スペーサ	ネジ端子
外観  参考寸法(mm) ※高さHは基板上面 から締結面までの寸法	 W10 × D9 × H8.5		 φ8 × H8	 W12 × D10 × H10
材質	C2680	A5052等	C3604, C6801等	C2680等
対応ネジサイズ	M3・M4	M3	M2～M5	M3～M6
定格電流	40A (M4の場合)			
特徴	<ul style="list-style-type: none"> <li>・プレス加工により従来スペーサ製品よりも軽量化</li> <li>・曲げ部をR形状にすることで、従来ネジ端子よりも剛性アップ、小型軽量化</li> </ul>		<ul style="list-style-type: none"> <li>・切削で高精度での製作が可能</li> <li>・高さH製作可能範囲が広い</li> </ul>	<ul style="list-style-type: none"> <li>・テーピング実装に対応可能</li> </ul>
ねじれ強度	◎	◎	◎	○
重量	◎約1.4 g	◎約0.44 g	△約3.5 g	○約1.9 g
高さH 製作可能範囲	4～8.5 mm	4～8.5 mm	2～20 mm	4～20 mm
はんだ接合強度(実装)	○		◎	○
圧着端子回り止め機能	×		×	可能
実装占有スペース	◎		◎	○
環境対応	◎		◎	◎

## 製品特徴



※製品についてご質問・ご不明な点ございましたらお問い合わせ下さい。