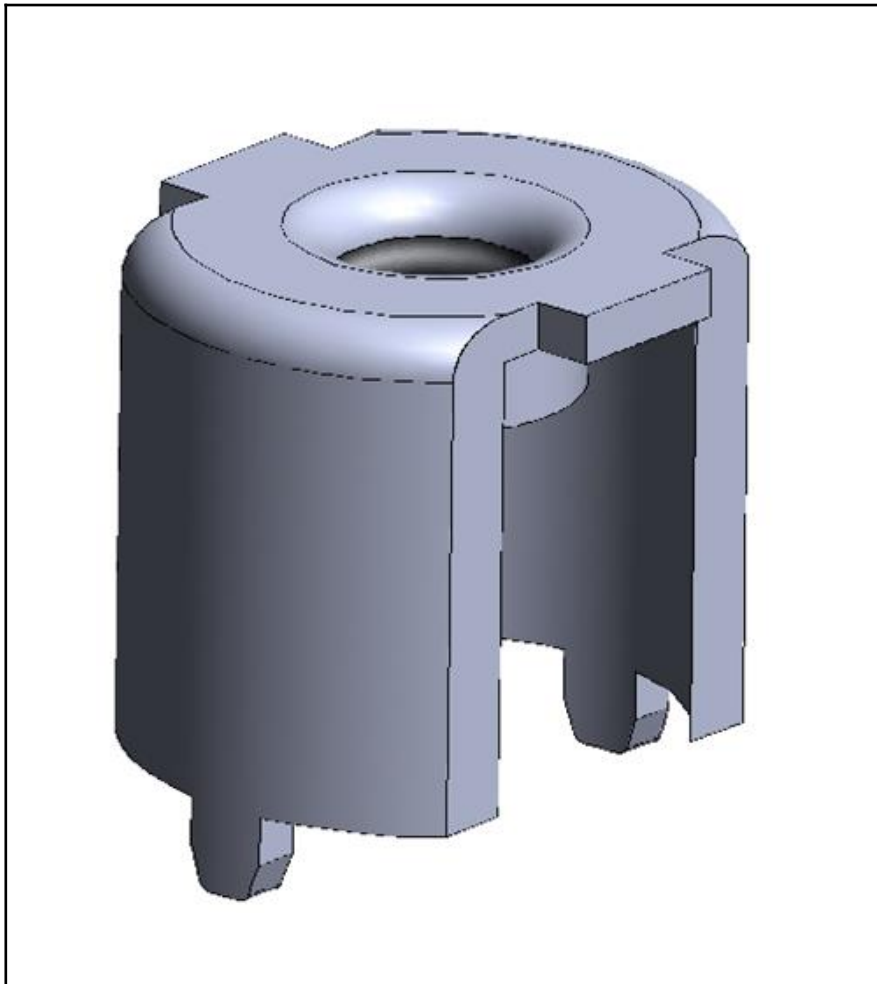
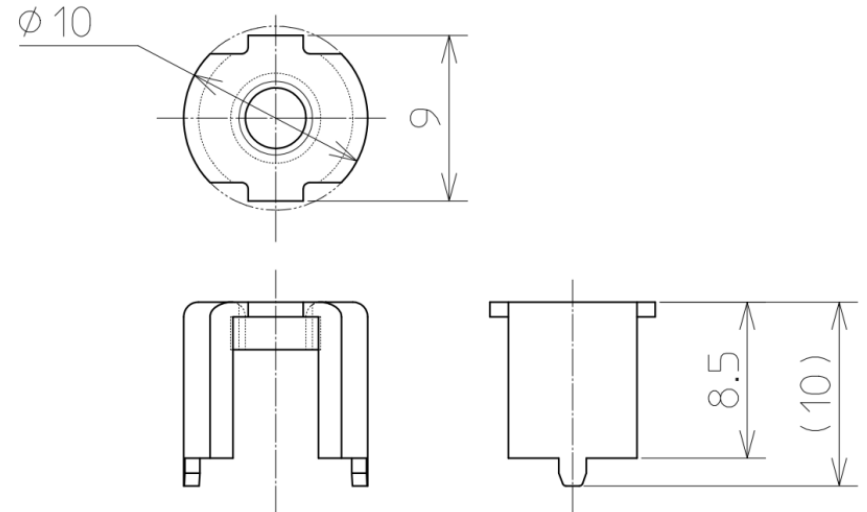


剛性アップと小型軽量化を同時に実現

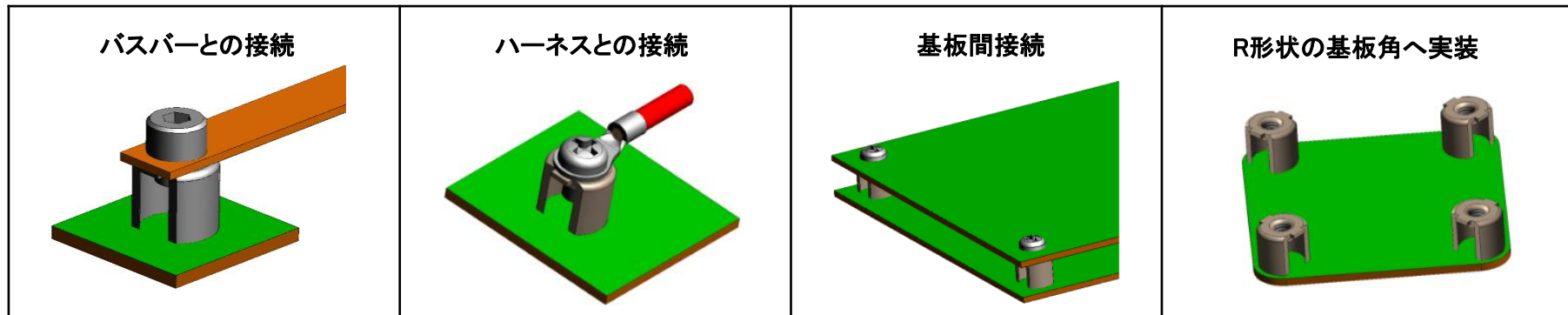
Increased rigidity and space saving



【 Dimensions (単位 : mm) 】



用途・目的

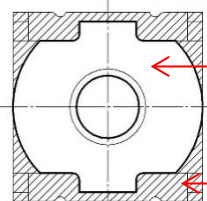


製品仕様

製品名	省スペースネジ端子 (M4)
定格電流(最大)	40 [A]
適用ネジ	M4
材質	銅合金
表面処理	スズめっき
高さ製作可能範囲	8.5 mm
基板への実装	表面実装 (SMT) 対応
納入形態	エンボスキャリアテープ

製品概要

曲げ部分をR形状にすることで当社従来品ネジ端子と比較して剛性アップ & 小型化



省スペースネジ端子
(従来品ネジ端子面積の約70%)

従来品ネジ端子 (斜線部)

製品特徴

	RoHS指令 対応製品		JIS C 0806-3 (表面実装部品の連続テープによる梱包)に準拠
--	----------------	--	--

※製品についてご質問・ご不明な点ございましたらお問い合わせ下さい。